

Zeichenerklärung:

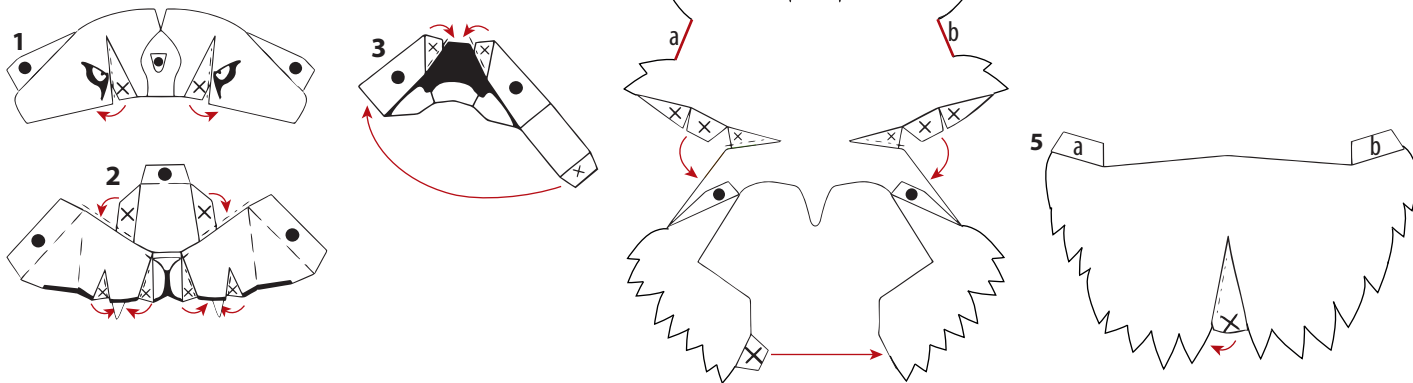
- - - - - Einschnitt
- × - Bauteil in sich verkleben
- - Flächen zum Zusammenkleben der Bauteile

Blankenburger Löwe Papercraft

Bauanleitung

Schritt 1 - Kopf

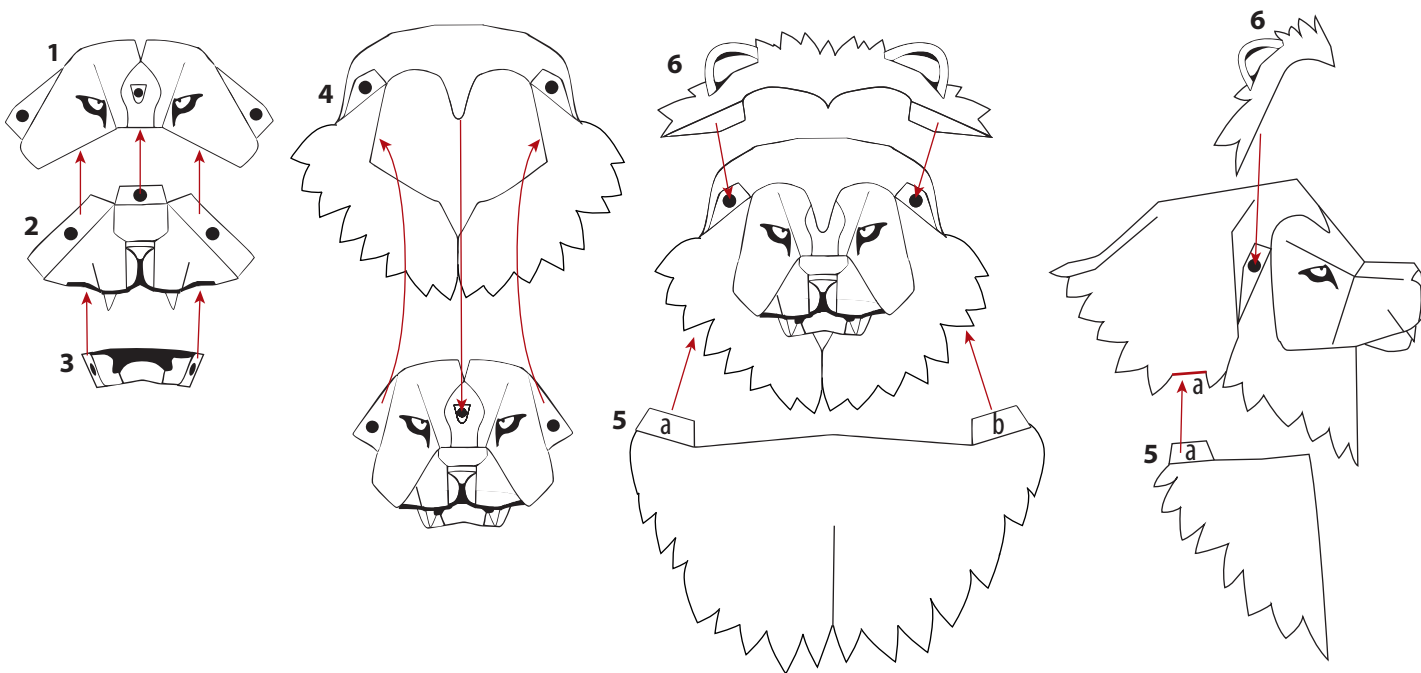
An gestrichelter Linie einschneiden. X-Flächen verkleben.



Schritt 2 - Kopf

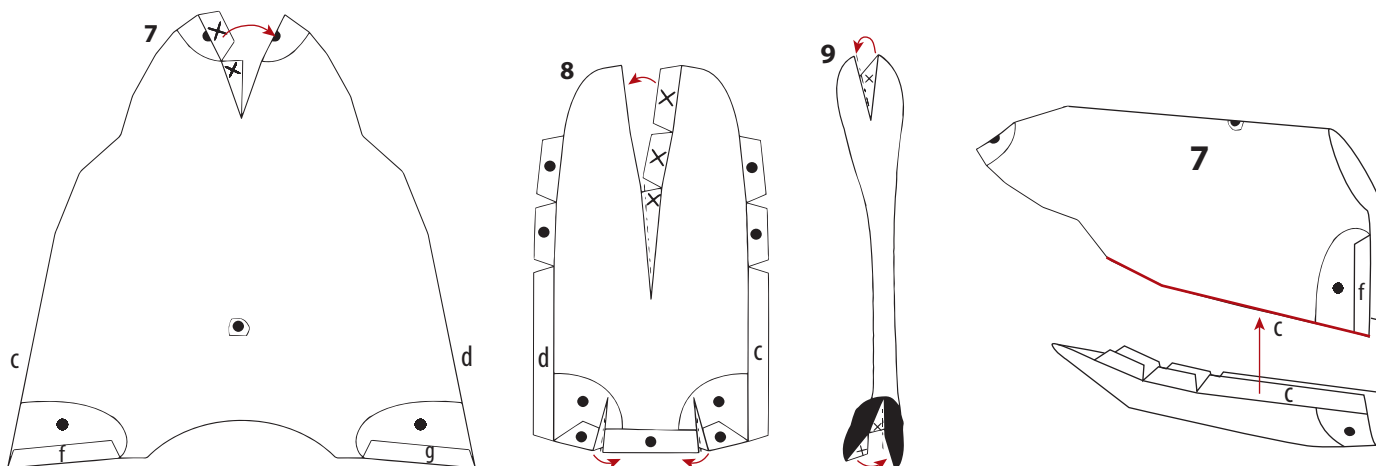
Bauteil 1, 2, 3, 4, 5 und 6 wie abgebildet verbinden.

Dabei die Klebeflächen von Bauteil 5 (a und b) an der vorgegebenen Stelle von Teil 4 kleben.



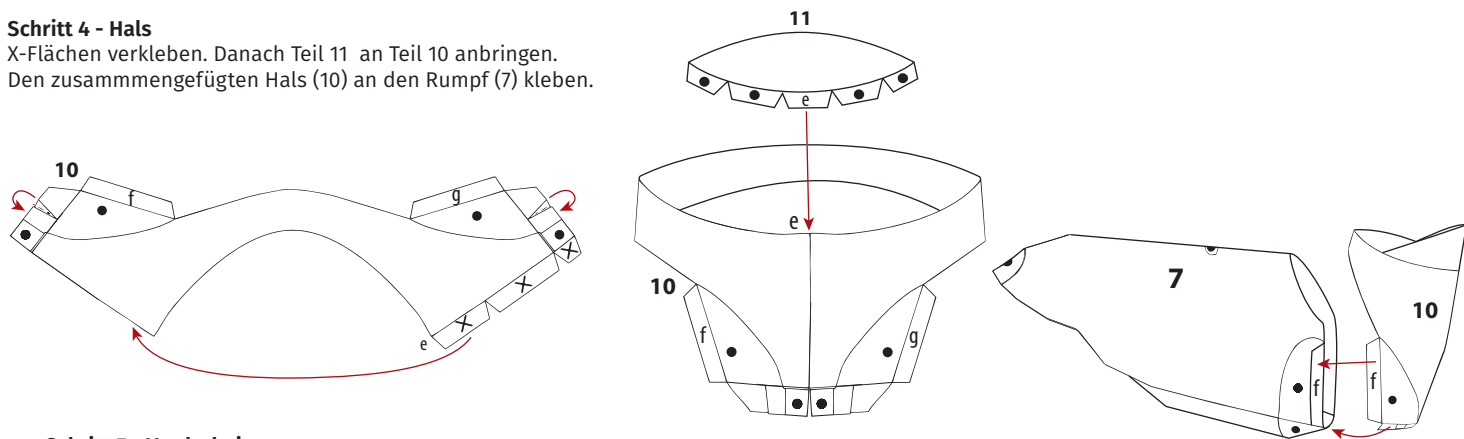
Schritt 3 - Rumpf

X-Flächen verkleben. Teil 7 (Rücken) mit Teil 8 (Bauch) verbinden. Bauteil 9 (Schwanz) wird vorerst beiseite gelegt.



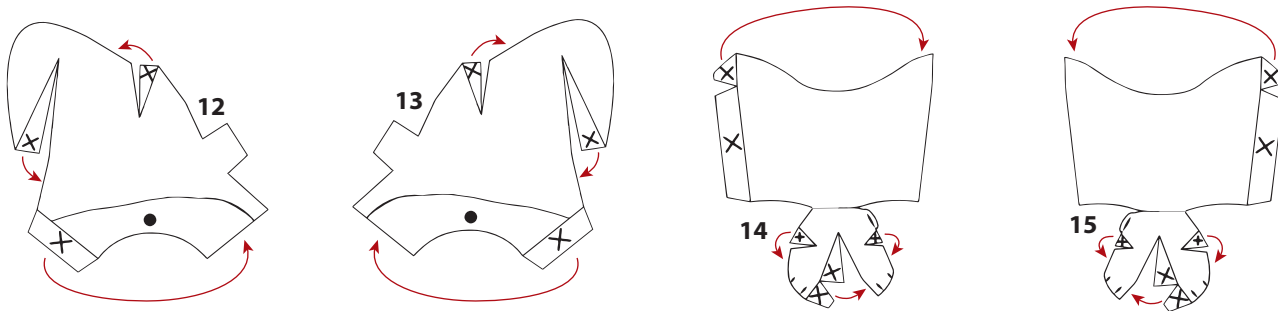
Schritt 4 - Hals

X-Flächen verkleben. Danach Teil 11 an Teil 10 anbringen.
Den zusammengefügt Hals (10) an den Rumpf (7) kleben.



Schritt 5 - Vorderbeine

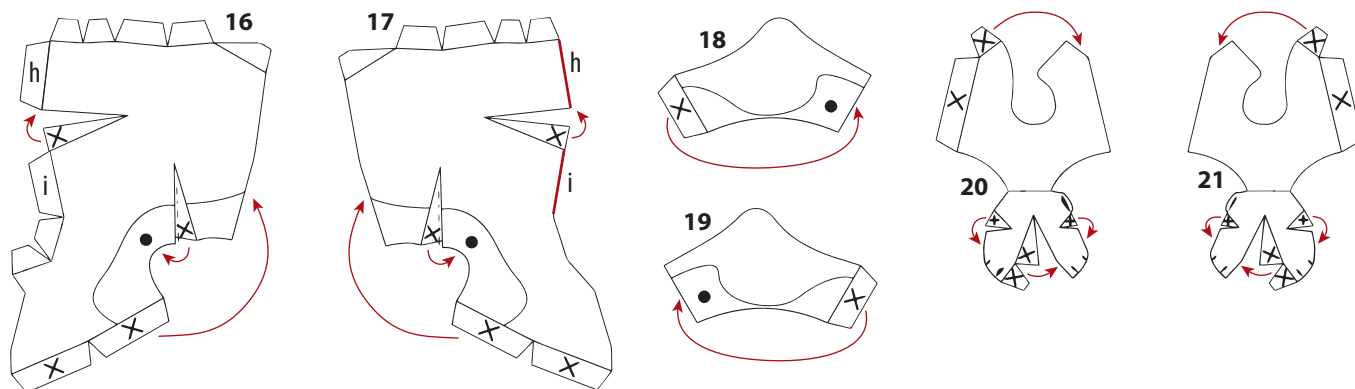
X-Flächen verkleben. Die Pfoten nach vorn knicken.



Schritt 6 - Hinterbeine

X-Flächen verkleben. Die Pfoten nach vorn knicken.

Bauteil 16 und 17 verbinden, somit fällt das spätere Zusammensetzen an den Rumpf leichter.



Schritt 7 - Zusammenfügen

Füge zuerst die Beine an den Rumpf, rechtes Vorderbein besteht aus den Teilen 12 und 14, linkes Vorderbein aus 13 und 15.

Das rechte Hinterbein besteht aus 16, 18 und 20, das linke Hinterbein aus den Bauteilen 17, 19 und 21.

Teile 4 (Kopf) und 9 (Schwanz) werden an der vorgesehenen Stelle auf Teil 7 (Rumpf) geklebt.

Und fertig ist der Blankenburger Löwe!

